

## Eichfähige Abfülleinrichtung Typ WAEK/IT 100 ex-p/e



- Füll- und Kontrollverwiegung auf der gleichen Waage
- Ex-geschützte Wägezelle mit hoher Auflösung
- Robuste Konstruktion
- Gekapselte Ausführung ohne freiliegende Kabel
- Einfache Bedienung
- Baukastensystem erlaubt Anpassen an unterschiedliche Betriebsbedingungen
- Universelle Verwendbarkeit
- Datenübertragung möglich

**Typ WAEK/IT 100 ex-p**  
Ausführung mit Klappodest als Zubehör



Digitales Terminal

## Verwendung

Die elektronische Abfüllwaage, Typ WA EK/IT 100 ex, wurde für die gravimetrische Abfüllung von Propan/Butan in Flaschen entwickelt. Dabei handelt es sich um eine eichfähige, ex-geschützte Waage mit einem automatischen Abschaltssystem. Durch die Ausrüstung mit speziellen Abschaltventilen kann diese eichfähige Füllvorrichtung auch für andere Medien, wie z. B. Kohlensäure, Kältemittel usw. eingesetzt werden.

## Konstruktionsmerkmale

- Vollkommen gekapselte Ausführung. Alle empfindlichen Bauteile, wie Stromversorgung, Abschaltventil usw. sind in einem geschlossenen Gehäuse übersichtlich untergebracht und durch Abnehmen der Gehäuserückwand leicht zugänglich.
- Unterbau ohne mechanisch bewegliche Teile, dadurch verschleißfrei
- Voll gekapselte „Single Point“ Wägezelle mit hoher Auflösung
- Großes Display mit ergonomisch gestalteter Tastatur unterstreicht die Bedienerfreundlichkeit
- Leichte Austauschbarkeit des Abfüllventils
- Durch umfangreiches Zubehör kann die Füllwaage an die unterschiedlichsten Erfordernisse und Bedingungen angepasst werden.
- Über eine eingebaute Schnittstelle können Daten zum PC geleitet, ausgewertet und weiterbearbeitet werden.

## Bedienung und Funktion

- Es können bis zu 20 verschiedene Füllgewichte im Speicher hinterlegt werden.
- Jedem Füllgewicht kann ein Füllkorrekturfaktor zugeordnet werden. Dadurch wird eine hohe Füllgenauigkeit auch bei unterschiedlichen Flaschenventilen und Fülldrücken gewährleistet.
- Das Bedienterminal ist mit einer erhabenen Tastatur ausgerüstet und somit auch mit Handschuhen bedienbar.

## Aufstellung

Die Füllwaage ist in unterschiedlichen Ausführungen lieferbar und kann durch umfangreiches Zubehör an die jeweiligen Anforderungen angepasst werden. Zur Befüllung von Kleinflaschen wird die Waage auf dem Fußboden aufgestellt, bei der Großflaschenbefüllung wird sie im Boden versenkt eingebaut. Der Einbau in einen Kettenförderer (Reihenanlage) oder auf einem Karussell ist ebenso problemlos möglich.

## Sonderausführungen

- Eingebaute pneumatisch-automatische Abschiebung der gefüllten Flasche, z.B. bei Karussellbetrieb
- Bedienterminal auf getrennter Konsole zum Aufbau neben der Wiegebrücke
- Verkürzter Wiegeschrank für die ausschließliche Befüllung von Kleinflaschen
- Automatischer Anschluss bei der Befüllung von Stahlflaschen mit Aufsteckventilen

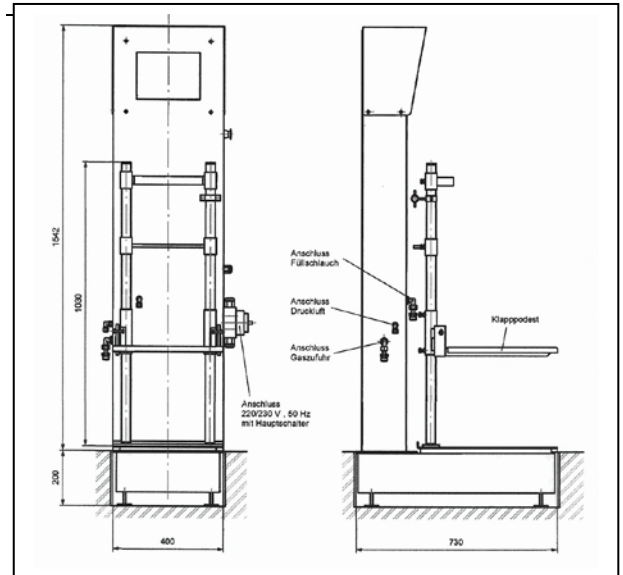


Abb.: Basisversion mit Klapppodest

## Technische Daten

<b>Gesamtwiegefähigkeit:</b>	50 kg, 100 kg, 150 kg oder 200 kg
<b>Skaleneinteilung:</b>	Standard 100 g andere Teilungen möglich
<b>Wägezelle:</b>	Single Point, voll gekapselt
<b>Display:</b>	LCD Segmente
<b>Anschlüsse:</b>	Druckluft: Schneidringverschraubung 8 mm Propan: Außengewinde W 21,8 x 1/14 links
<b>Energie:</b>	Druckluft Betriebsdruck: 5 - 6 bar Verbrauch: mit pneumatischem Füllanschluss ca. 8 NI/Flasche Luftqualität: ISO 8573-1, Klasse 2
<b>Elektrischer Strom:</b>	Spannung: 230 V / 50 Hz Verbrauch: ca. 50 VA
<b>Eichzulassung:</b>	EG-Bauartzulassung Nr. DK 0199.8
<b>Ex-Schutz:</b>	ATEX Eex ibII C T4
<b>Gewicht:</b>	ca. 100 - 140 kg je nach Ausführung und Ausrüstung