

Elektronische eichfähige Abfülleinrichtung Typ WAER ex/e



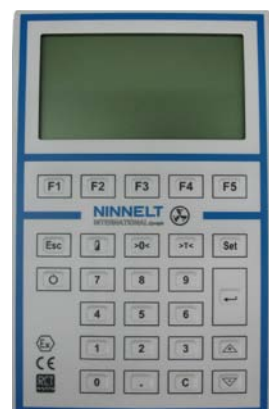
Ausführung:
WAER 100 ex/p mit einem
pneumatischen Füllanschluss

- Ex-geschützt, mit ATEX Zertifikat, Zulassung Zone 1
- Waagensäule aus Stahl
- Schwenkbarer Wägeterminal für mehr Komfort
- Robuste Konstruktion
- Datenübertragung per Funk
- Alle wichtigen Komponenten in der Unterkonstruktion sind geschützt und leicht erreichbar
- Pneumatische oder elektrische Abschaltung
- Interner Speicher
- Single Point Wägezelle
- Automatische Befüllung nach Taragewicht Eingabe

Eine vollautomatische / elektronische Kommunikation zwischen Waage und Flasche ist möglich, weil verschiedene Schnittstellen (z.B. RFID) eingesetzt werden können.



Die Abbildung zeigt das
Klappodest
(als Mehrpreis erhältlich)



Digitales Terminal

Verwendung

Die Füllwaage, Typ WAER ex wurde speziell für gravimetrische Flaschenabfüllung von flüssigen Gasen entwickelt. Die neue Software sorgt für leichte Programmierung. Die Füllwaage ist sehr einfach zu bedienen.

Dies ist eine ex-geschützte Füllwaage mit einem automatischen Abschaltssystem. Das gut lesbare elektronische Display des digitalen Terminals sorgt für einen komfortableren Betrieb. Das eingebaute Empfänger Modul bietet kabellose Verbindung zu einem Computer System, um die Abfülldaten auszuwerten, sichern oder drucken zu können. Es ist möglich die Füllwaage mit speziellen Abschaltventilen aufzurüsten um die Medien wie z. B. Kohlendioxid, Ammoniak, Kältemittel oder andere zu füllen.

Konstruktionsmerkmale

- Die Füllwaage Typ WEAR ex ist in zwei Ausführungen erhältlich:
 Typ WAER ex/p (pneumatische Abschaltung)
 Typ WAER ex/e (elektronische Abschaltung)
- Gewichtskontrollfunktion inbegriffen
- Für alle Typen von Haushalts- und Industrieflaschen.
- Kann mit verschiedenen Füllanschlüssen aufgerüstet werden
- Es besteht die Möglichkeit mechanische und pneumatische Füllköpfe zu kombinieren.
- Datenübertragung zum PC per Funk mit dem eingebautem Sender.
- Interner Speicher für das Abspeichern von letzten 6000 Vorgängen.
- Unterkonstruktion ohne bewegliche Teile, somit verschleißfrei.
- Durch ein umfassendes Angebot an Zubehör kann die Füllwaage an verschiedene Bedürfnisse und Mengen angepasst werden.
- Instandhaltung- und Reparatur-freundlich dank einfach austauschbarer Abschaltventile und Wägezellen.
- Füllprozess kann in Notfällen jederzeit unterbrochen werden.

Bedienung und Funktion

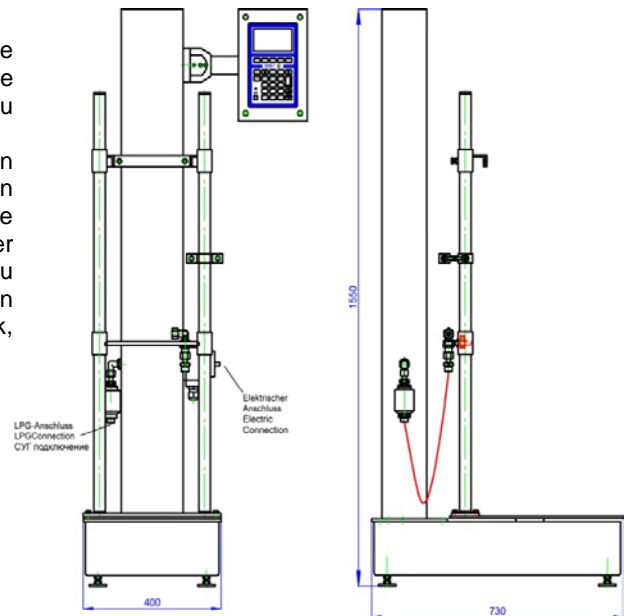
- Die Füllwaage ist für alle Betriebsarten gedacht:
 Halbautomatisch oder vollautomatisch.
- Bis zu 12 verschiedene Füllgewichte (PLUs) können in der Datenbank gespeichert werden.
- Ein Füllkorrektur Faktor kann bei jedem Füllgewicht zugefügt werden. Diese Funktion ermöglicht eine hohe Füllgenauigkeit beim Füllen von verschiedenen Flaschen mit verschiedenen Flaschenventilen und unterschiedlichen Fülldrücken.
- Der Terminal ist ausgerüstet mit einem Druck-Knopf System, so ist es möglich auch mit Handschuhen zu arbeiten.
- Der Display von dem Terminal zeigt den aktuellen Zustand des Füllprozesses.
- Alle Daten (codierte Werte, Prozess Status, Fehlermeldungen, Füllmedium) zeigt die digitale Anzeige.

Aufstellung

Für das Abfüllen von kleinen Flaschen muss die Waage während des Abfüllens auf den Boden gestellt werden für das Abfüllen von großen Flaschen könnte ein Senkkopf in den Boden eingebaut werden. Der Einbau in einen Kettenförderer (Reihenanlage) oder auf ein Karussell ist auch möglich.

Optionale Ausrüstungen

- Pneumatische Hubbrücke bei der Installation in eine Reihenanlage oder Rollenaufsatz für Karussellbetrieb.
- Eingebaute pneumatische Abschiebevorrichtung für gefüllte Flaschen beim Karussellbetrieb.
- Klapppodest für Kleinflaschen.



Grundaussführung

Technische Daten

Wiegefähigkeit:	50, 100, 150 oder 200 kg
Teilung:	Standard 100 g, andere Teilungen möglich
Wägezelle:	Single Point, komplett gekapselt, Genauigkeit Klasse 3
Temperaturbereich:	-20°C +40°C
Display:	LCD graph. Display (240 x 128)
Datenübertragung:	per Funk
Plattform:	400 x 500 mm
Abschaltung:	elektrische, beziehungsweise pneumatische
Anschlüsse:	Druckluft: pn. Schlauch Ø 6mm Betriebsdruck: 5 - 6 bar Propan: W21,8 x 1/14 links Strom: 3 x 1,5mm ²
Luftverbrauch:	mit pneumatischem Füllanschluss ca. 0,2 NI/Hub
Luftqualität:	ISO 8573-1, Klasse 2
Stromversorgung:	230V/50Hz
Ex-Schutz:	ATEX EEx ibII C T4 für Zone1
Gewicht:	75 – 100 kg (je nach Ausführung)